

ТСП, ТСМ-1088-ОК-АС ТЕРМОМЕТРЫ СОПРОТИВЛЕНИЯ С ДОПОЛНИТЕЛЬНЫМ КАНАЛОМ



Термометры сопротивления ТСП-1088-ОК-АС, ТСМ-1088-ОК-АС изготавливаются с одним или двумя чувствительными элементами (ЧЭ) из платиновой (ТСП) или медной (ТСМ) проволоки, помещенными в защитную арматуру из коррозионностойкой стали.

Внутри защитного чехла термометров ТСП-1088-ОК-АС, ТСМ-1088-ОК-АС размещен дополнительный канал, выполненный из стальной капиллярной трубки, предназначенный для установки внутри него образцового кабельного термометра сопротивления диаметром до 1,6мм, позволяющего измерять температуру рабочего конца монтажной части в месте размещения ЧЭ во время поверки калибровки термометров без демонтажа их с объекта. Дополнительный канал заглушен со стороны рабочего конца, со стороны головки открытый канал закрыт резьбовой металлической пробкой, исключающей загрязнение внутренней полоски канала и позволяющей после ее откручивания ввести образцовый термометр в канал.

НСХ по ГОСТ Р 8.625-2006 (ГОСТ 6651-2009): ТСП-1088-ОК-АС рис. 1-3 ТСМ-1088-ОК-АС рис. 1-3	46П, 50П, 100П, Pt100 50М, 100М
Диапазон измеряемых температур, °С ТСП-1088-ОК-АС по рис. 1-3 ТСМ-1088-ОК-АС по рис. 1-3	От минус 50 до 450 От минус 50 до 150
Класс допуска по ГОСТ р 8.625-2006 (ГОСТ 6651-2009): ТСП-1088-ОК-АС рис. 1-3 ТСМ-1088-ОК-АС рис. 1-3	А, В, С В, С
Класс безопасности по НП-001-97 ТСП-1088-ОК-АС, ТСМ-1088-ОК-АС по рис. 1-3	2Н, 2НУ, 3Н, 3НУ, 4
Время термической реакции для исполнений, в зависимости от модификации, конструктивного исполнения и конструкции рабочего спая, с, не более: ТСП(ТСМ)-1088-АС: по рис. 1, 2 по рис. 3	40 20
Рабочее давление измеряемой среды, Ру, Мпа: ТСП(ТСМ)-1088-АС: по рис. 1, 2 по рис. 3	0,25 3,6
Рабочие параметры окружающей среды: диапазон температур, °С абсолютное давление относительная влажность при температуре до 35 °С	От минус 45 до 60 атмосферное до 98%
Защищенность от воды и пыли по ГОСТ 14254-96: ТСП-1088-ОК-АС, ТСМ-1088-ОК-АС по рис. 1-3	IP67
Категория сейсмостойкости по НП 031-01	1
Материал защитной арматуры по ГОСТ 5632-72	08Х18Н10Т
Материал головки по ГОСТ 5632-72	12Х18Н10Т
Установленный срок службы, лет	10

Термометры сопротивления удовлетворяют повышенным требованиям к приборам для АЭС по следующим внешним воздействиям:

- ударные (ускорение 3g) и вибрационные (ускорение 2g при частоте до 120 Гц) нагрузки;

- сейсмические воздействия уровня МРЗ интенсивностью 9 баллов по шкале MSK-64.

Термометры сопротивления могут устанавливаться на объекте с использованием установочных изделий (защитных гильз, бобышек и передвижных штуцеров), выпускаемых по техническим условиям ТУ 4211-106-12150638-2009.

Таблица исполнений

Рис.	Размеры, мм				НСХ	Кол. ЧЭ	Схема соедин.
	L	D	DI	S			
1	250-2500	-	-	-	46П, 50П, 100П, Pt100	1	3, 4
	250-630					1, 2	2
	250-2500				50М, 100М	1	3, 4
	250-630						2
2, 3	80-2500	M27x2	24	32	46П, 50П, 100П, Pt100	1	3, 4
	80-500					1, 2	2
	80-2500				50М, 100М	1	3, 4
	80-250						2

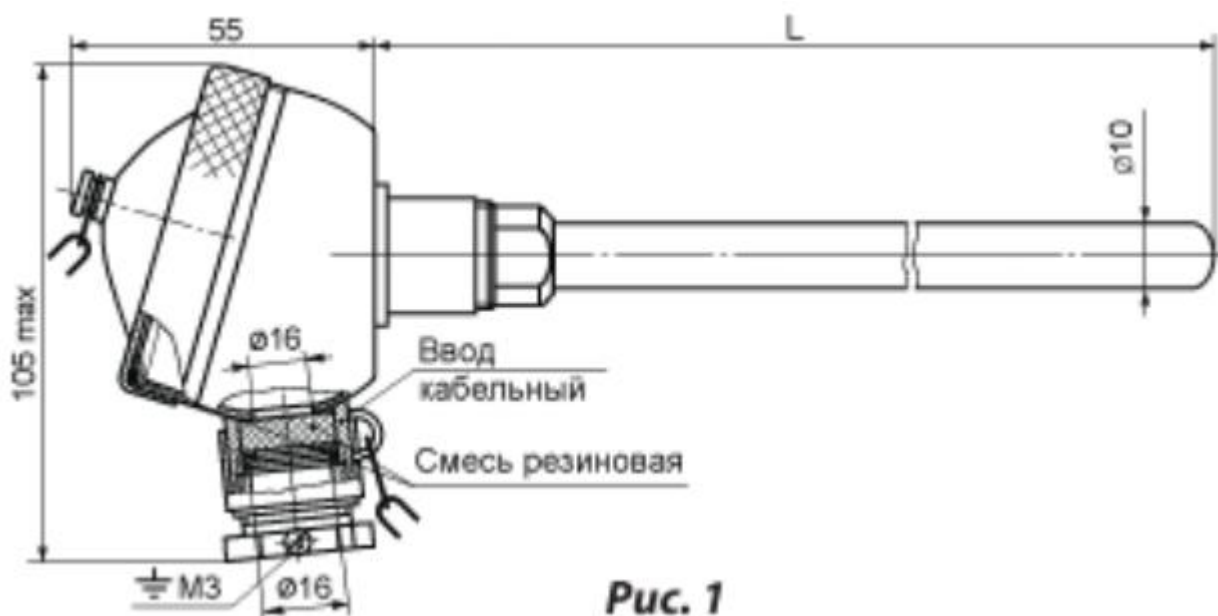


Рис. 1

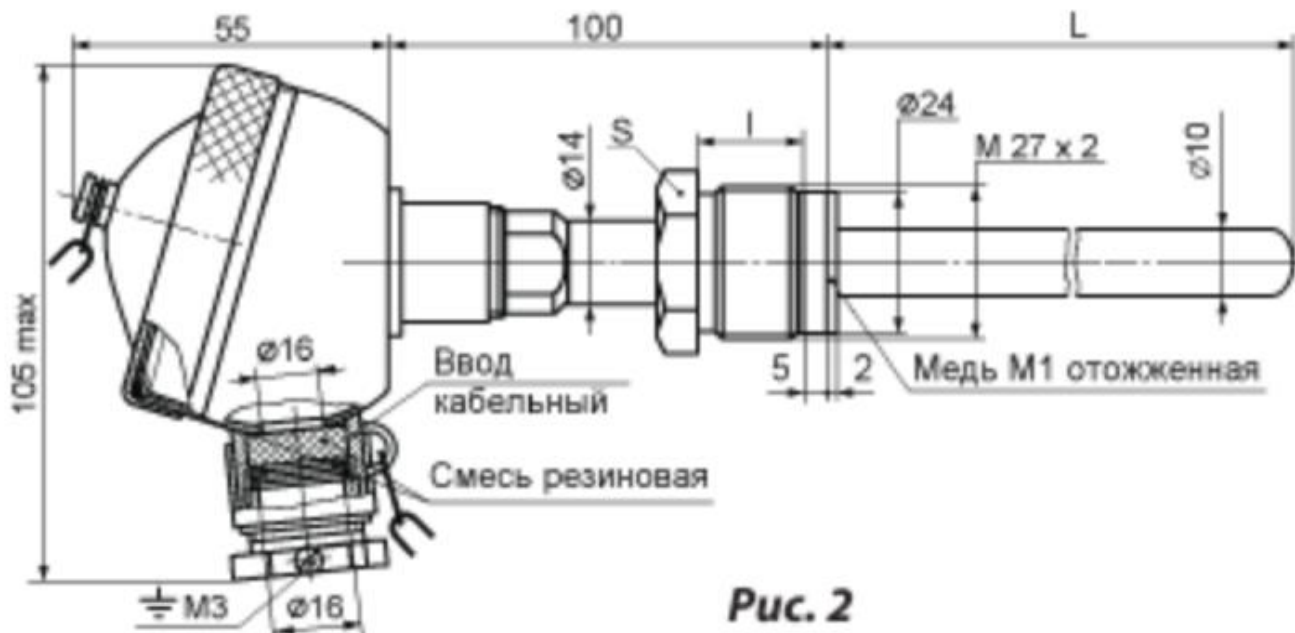


Рис. 2

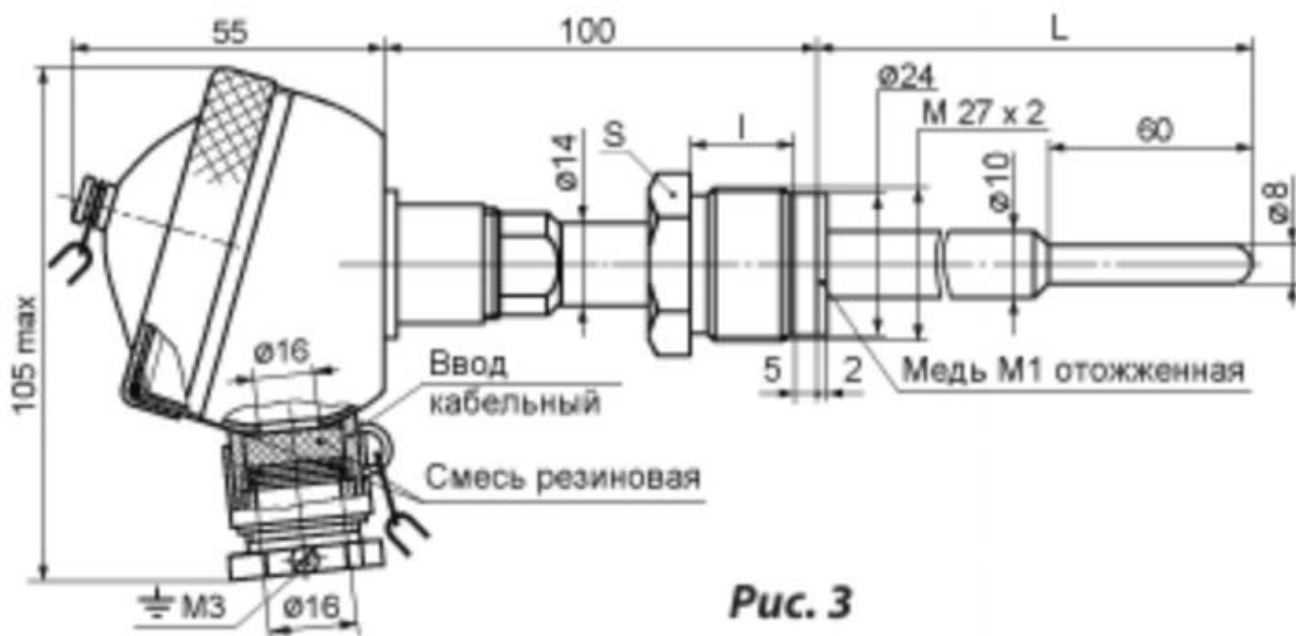


Рис. 3

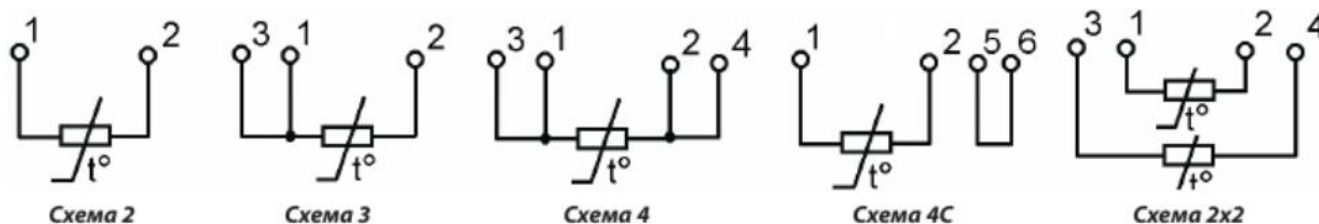
При заказе и записи в технической документации необходимо указать:

- наименование термопреобразователя (термометр сопротивления);
- модификацию термометра сопротивления (ТСП-1088-ОК-АС, ТСМ-1088-ОК-АС);
- номер рисунка;
- НСХ преобразования (46П, 50П, 100П, Pt100, 50М, 100М);
- класс допуска (А, В или С);
- схему соединения выводных проводников (2, 3, 4, 4С или 2x2);
- класс безопасности;
- длину L монтажной части защитной арматуры;
- обозначение технических условий.

Примечание: При указании НСХ термометров сопротивления с двумя чувствительными элементами запись следует указать по типу: 2x50П, 2xPt100 и т.д., один не указывается.

Для термометров сопротивления платиновых (ТСП) схема соединений 2 применяется с длиной монтажной части L до 500мм.

Схемы электрические соединений термометров сопротивления по ГОСТ Р 8.625-2006 (ГОСТ 6651-2009):



Пример записи при заказе:

а) термометр сопротивления ТСП-1088-ОК-АС, исполнение по рисунку 1, с НСХ 50П класс допуска А, схема соединений выводных проводников 3, класс безопасности 2Н, длина монтажной части L = 250мм, диаметр монтажной части d=10,0мм:

«Термометр сопротивления ТСП-1088-ОК-АС рис. 1 50П кл.А сх3 2Н L=250мм d=10,0мм ТУ 4211-106-12150638-2009»;